

SOBREPONER REDONDO 6W



DESCRIPCIÓN

Luminario circular sobreponer con Tecnología LED, apto para uso en entornos interiores, resistente a la corrosión, de fácil instalación, esmaltado en color blanco.

CARACTERÍSTICAS ELÉCTRICAS

Código	SP00665ROW
Potencia	6W
Tensión	120-277V~50/60Hz
Ángulo de Apertura	120°
Temperatura de Trabajo	-20°C a 50°C

CARACTERÍSTICAS FÍSICAS

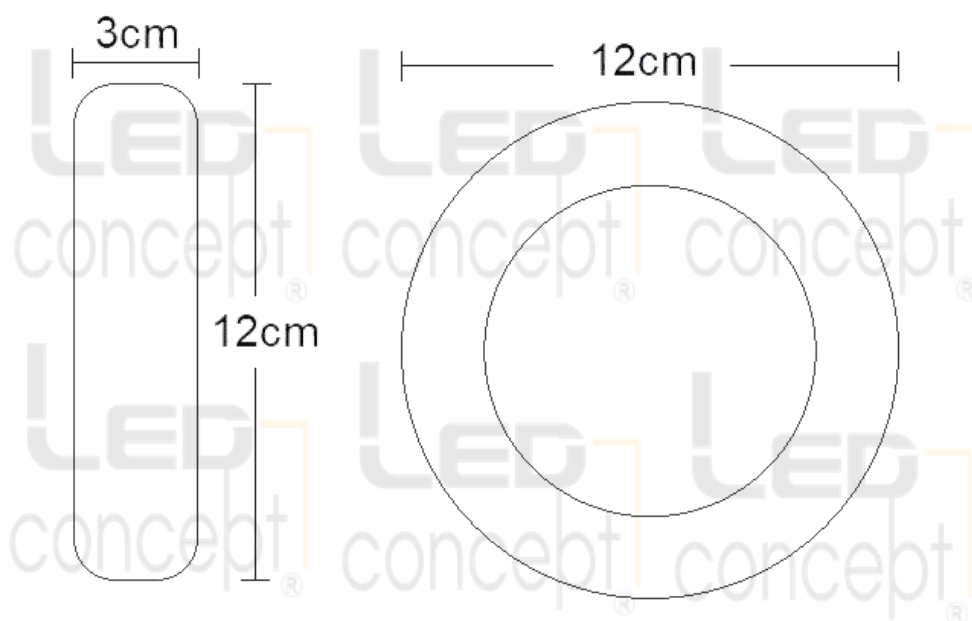
Color	Blanco
Montaje	Sobreponer
Difusor	Opalino
Material	Aluminio

CARACTERÍSTICAS LUMÍNICAS

Código	SP00665ROW
Temperatura de Color	6500°K
Flujo Luminoso	480 LM
Vida útil	40,000 Hrs



DIMENSIONES



APLICACIONES



Oficinas

Tiendas
Departamentales

Restaurantes



Hoteles

COMPLEMENTOS

Piezas por caja	50 pzs
Peso por caja	8 Kg
Medidas por caja (cm)	64.5 x 20.5 x 27
Garantía	2 años



LED

NOM

